



BOSCH



Bosch - WTW86580FF EcoLogixx 7 sensitive Sèche-linge à condensation

- Label : A
- ActiveAir Technology avec pompe à chaleur
- SelfCleaning Condenser : nettoyage automatique du condenseur
- Capacité variable automatique : 1 à 7 kg
- Consommation : 7 kg coton prêt à ranger 1400 tr/min - 1.61 kWh - 106 min 1000 tr/min - 1.9 kWh - 124 min
- 2 sondes : résultats de séchage très précis
- Tambour espace 112 l en inox, structure coussin d'air
- Sélecteur monocommande électronique
- Display LCD pour déroulement du programme, fin différée, temps restant, options et informations d'entretien du sèche linge
- Touches sensibles : Départ/Pause, Délicat, Repassage facile, Menu des options, Réglage
- Programmes spéciaux : Finition laine, Mix, Sport/Fitness, Express
- Programme spécial : Chemises/Chemisiers
- Eclairage du tambour
- Cycle anti-froissage 120 min
- Sécurité enfants : verrouillage du bandeau
- Signal sonore fin de programme
- Encastrable sous plan de travail

Accessoires en option:

- WTZ10290 : CACHE D'ENCASTREMENT SOUS PLAN
- WMZ20460 : SOCLE AVEC TIROIR ET PANIER POUR WAS
- WTZ11300 : KIT DE SUPERPOSITION AVEC TABLETTE
- WTZ11310 : KIT DE SUPERPOSITION

Caractéristiques

Type de produit : Pose-libre
 Top amovible : Oui
 Charnière de porte :
 Couleur ou Matériau de la carrosserie : Blanc
 Longueur du cordon d'alimentation électrique (cm) : 145.0
 Hauteur avec top (mm) : 842
 Hauteur sans top (mm) : 819
 Dimensions du produit (mm) : 842 x 598 x 625
 Poids net (kg) : 45
 Volume du tambour (l) : 112
 Capacité coton (kg) : 7

Types de consommation et de connexion

Puissance (W) : 2100
 Intensité : 10
 Tension (V) : 220-240
 Fréquence : 50
 Certificats de conformité : VDE, CE
 Consommation d'énergie kWh séchage coton prêt à ranger humidité 70 % (essorage 800 tr/min) : 2.2
 Consommation d'énergie kWh séchage coton prêt à ranger humidité 50 % (essorage 1400 tr/min) : 1.6
 Consommation d'énergie kWh séchage coton prêt à repasser humidité 70 % (essorage 800 tr/min) : 1.7
 Consommation d'énergie kWh séchage coton prêt à repasser humidité 50 % (essorage 1400 tr/min) : 1.1

Autres couleurs disponibles:

A

Classe
d'efficacité
énergétique

SECHE-LINGE CONDENS.AUTOCLEAN 7KG
 Bosch - WTW86580FF

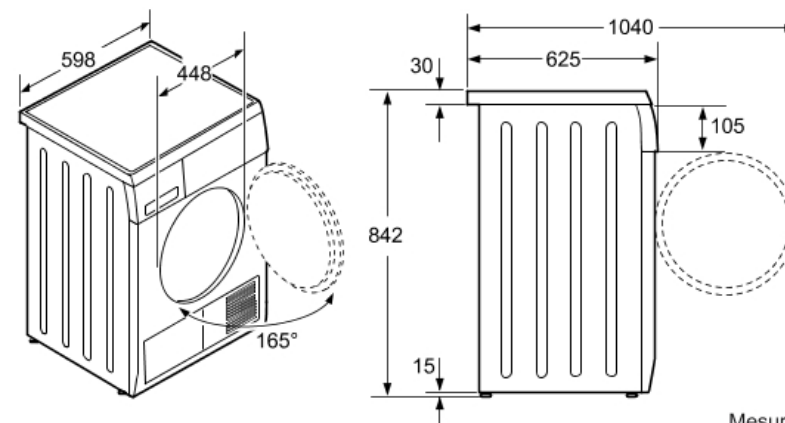
Version antérieure:

Version ultérieure:

Code EAN: 4242002500676

gamme distribuée:

Accessoires intégrés:



Mesures en mm